

MIC-7022 高性能工控机支持6/7/8/9代 Intel Core- i3/i5/i7/i9

产品介绍

MIC-7022是一款功能强大的嵌入式工控机，专为工业自动化，机器视觉，轨道交通等行业应用而设计。支持Intel 6/7/8/9代 Core-i3/i5/i7/i9高性能处理器，能够轻松应对各种数据处理挑战。采用Intel H110芯片组，可为系统提供稳定的硬件平台和丰富的扩展功能。

MIC-7022除了强劲核心配置外，还配备多元化扩展卡槽及外设接口，包括2x PCI, 1x PCIe x16, 1x PCIe x4, 3x LAN, 2x COM, 6x USB等满足各种扩展需求接口。内部采用无风扇被动散热设计，通过自然散热方式，确保系统在高负载下的稳定运行。

特点

- 兼容6/7/8/9代Intel® Core™ i3/i5/i7/i9高性能处理器
- 2x COM(1xRS-232/485), 3x LAN, 6x USB
- 2 x PCI, 1 x PCIe X16, 1 x PCIe X4
- 2x DP, 1x VGA
- 1x 2.5" SATA HDD/SSD, 1x M.2 SSD, 1x full length Mini PCIe
- 支持24V DC电源输入



工作温度



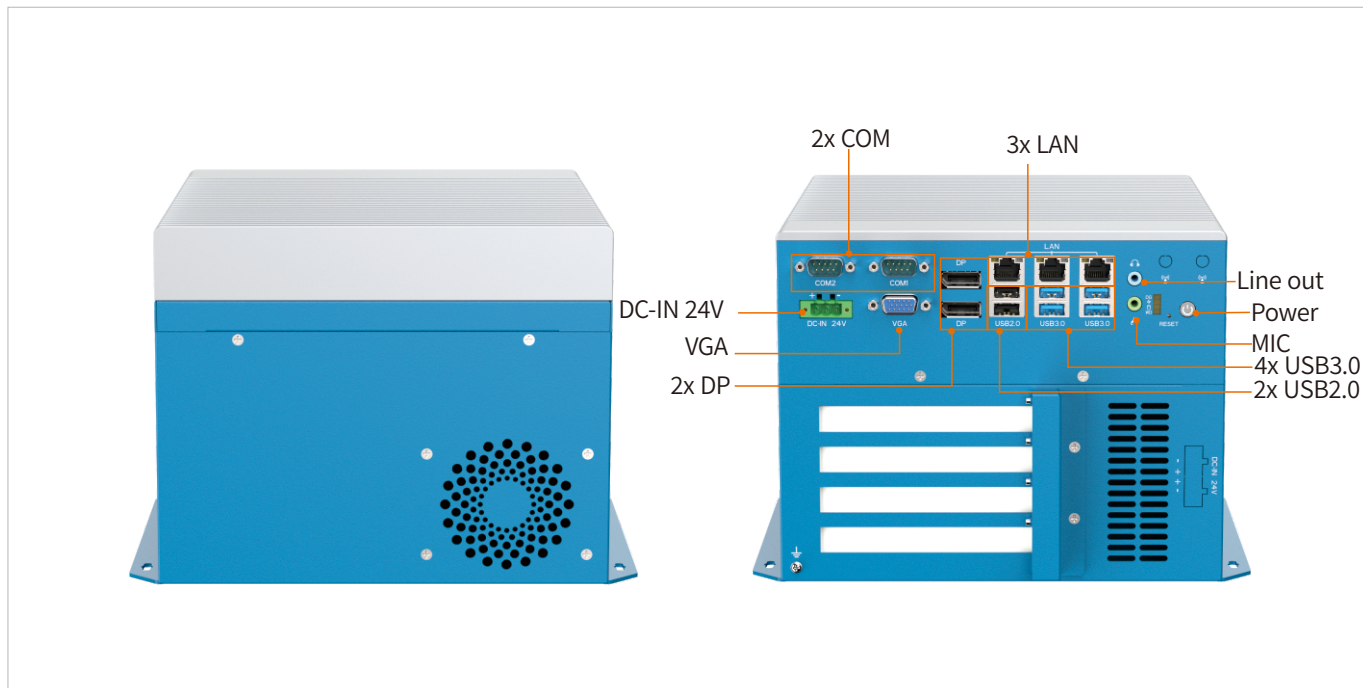
电源输入



PCI/PCIe



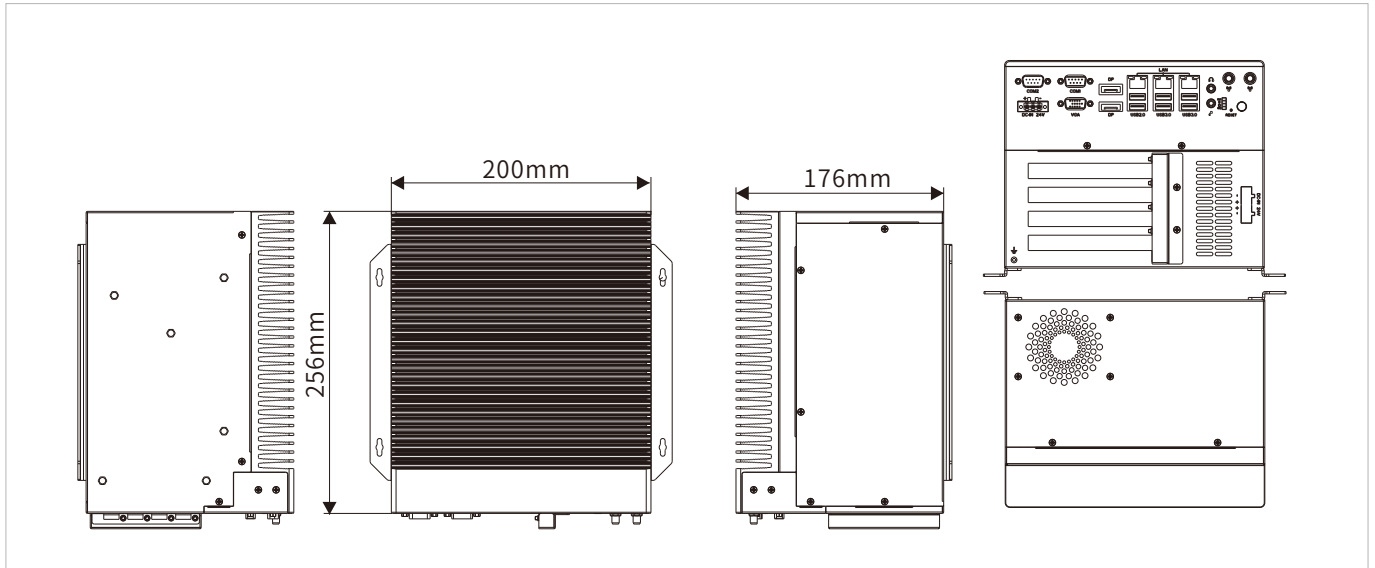
图像展示



技术参数

系统	
CPU	LGA1151 Socket i3/i5/i7/i9
CPU TDP	65W
Chipset	Intel® H110
内存	2x DDR4 SO-DIMM up to 32GB
存储	1x 2.5" SATA HDD 1x M.2 2280 SATA
BIOS	AMI UEFI
Watchdog Timer	Software programmable supports 256 levels system reset
I/O 接口	
USB	2x USB 2.0, 4x USB3.0
串口	2x COM (1xRS-232/485)
网口	1x Intel® I219-LM, 2x Intel® I210-AT
显示接口	2x DP, 1x VGA
SIM卡槽	1x SIM
天线孔	2x SMA-type
扩展槽	
PCI/PCIe	2 x PCI, 1 x PCIe X16 1 x PCIe X4
Mini-PCIe	1x full length Mini PCIe
M.2	1x M.2 M-Key 2280
无线通讯	
Wi-Fi	Mini-PCIe Expansion (选配)
Cellular	Mini-PCIe Expansion (选配)
Bluetooth	Mini-PCIe Expansion (选配)
GNSS	Mini-PCIe Expansion (选配)
音频	
Audio	Mic in, line out
电源规格	
电源输入	24VDC
输入类型	1x 3-pin terminal block connector
电源工作模式	AT/ATX
操作系统	
Windows	Windows 7/10
Linux	Ubuntu
产品规格	
外观尺寸	220 x 256 x 176mm(8.66 x 10.08 x 6.93 inches)
重量	5.6kg(12.35 lb)
安装方式	壁挂式
材质	铝合金
环境规格	
工作温度	-10 to 50°C (14 to 122°F, with SSD Airflow 0.7m/s)
储存温度	-40 to 80°C (-40 to 176°F)
相对湿度	10% to 95% (无冷凝)
认证	
EMC	CE, FCC Class A

尺寸图



配件清单

型号	描述
MIC-7022	Industrial Modular Computer with Intel® Core-i processor, 3xLAN, 2xCOM(1xRS-232/485), 6x USB, 2 x PCI, 1 x PCIe X16 1 x PCIe X4, 2xDP, 1xVGA